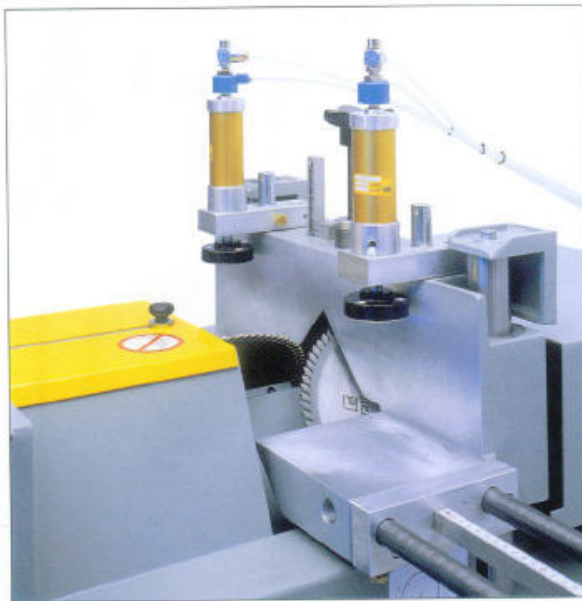


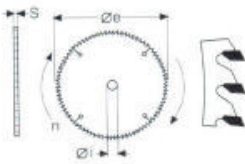
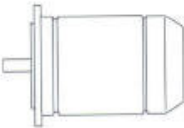





univer

PERTICI

TRONCATRICI PER TAGLI A "V"
 "V" CUTTING MACHINES
 KLINGSCHNITTSÄGEN FÜR "V"-SCHNITTE
 TRONÇONNEUSES POUR COUPES EN "V"

DIRETTIVA
 EUROPEA
 MACCHINE 



CARATTERISTICHE - CHARACTERISTICS EIGENSCHAFTEN - CARACTERISTIQUES	VC 721	VC 720	
	Øe [mm]	250	250
	Øi [mm]	32	32
	S [mm]	3,4	3,4
	Z [denti]	80	80
	Vt [m/s]	37	37
	n [1/min]	2800	2800
	n°	2	2
	N [kW]	1,1	1,1
	n [1/min]	2800	2800
		3	3
	A [380v]	2,1	2,1
A [220v]	3,6	3,6	
	a) mm	140	140
	b) mm	140	140
	[bar]	6,5	-
	V _{CO} [NI]	15	-
	a) mm	650	490
	b) mm	1240	1240
	c) mm		1150
	Kg.	175	168

